

一、概述

JTF-GOM-TX3120A 点型复合式感烟感温火灾探测器（以下简称探测器）是由烟雾传感器件和 NTC 温度传感器件的复合探测器。它不仅具有普通散射型光电感烟探测器的性能，而且兼有定温、差定温感温探测器的性能。本产品外型设计美观、安装方便可靠，适用于宾馆、饭店、机房、银行、商场、仓库、博物馆、图书馆、办公楼等场所。

二、特点

- 1、双向散射技术，低误报率；
- 2、智能软件算法判断，有效抑制湿热环境的干扰；
- 3、全集成芯片设计，性能稳定；
- 4、采用高灵敏度热敏元件，响应速度快；
- 5、PCB 板全密封防护工艺；
- 6、自动补偿功能，提高了探测器的可靠性。

三、技术参数

1. 工作电压：额定电压 DC24V
2. 工作电流：
 - 1) 总线静态电流： $\leq 0.4\text{mA}$
 - 2) 总线报警电流： $\leq 0.7\text{mA}$
3. 感温类型：A2R
4. 线制：采用二线制总线（无极性）
5. 编码方式：电子编码
6. 探测器的状态指示：
 - 1) 正常监视状态：LED 灯周期性地闪亮
 - 2) 火警状态：LED 灯常亮
7. 使用环境：温度 $-10^{\circ}\text{C}\sim 50^{\circ}\text{C}$ ，相对湿度 $\leq 95\%\text{RH}$ ，不凝露
8. 壳体材料与颜色：ABS，米黄色
9. 重量：约 93g
10. 执行标准：GB 4715-2005、GB 4716-2005、Q/QTHA 01-2021

四、结构特征与工作原理

1. 探测器的外形尺寸及安装尺寸示意图如图 1、图 2 所示。

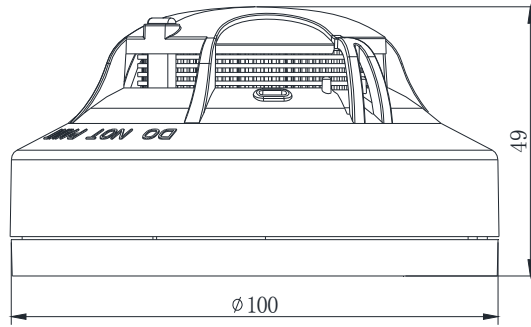


图1 JTF-GOM-TX3120A 外形示意图

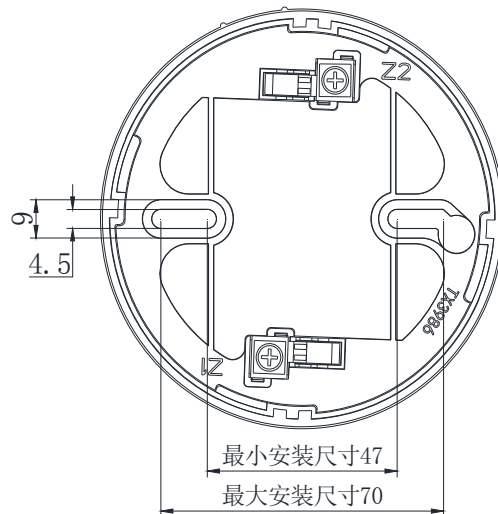


图2 JTF-GOM-TX3120A 安装尺寸示意图

五、 安装与布线

警告：安装探测器之前，请将控制器关机或断开该回路电源，并确认全部底座已安装牢靠。

1、安装方法

探测器安装示意图如图3所示。

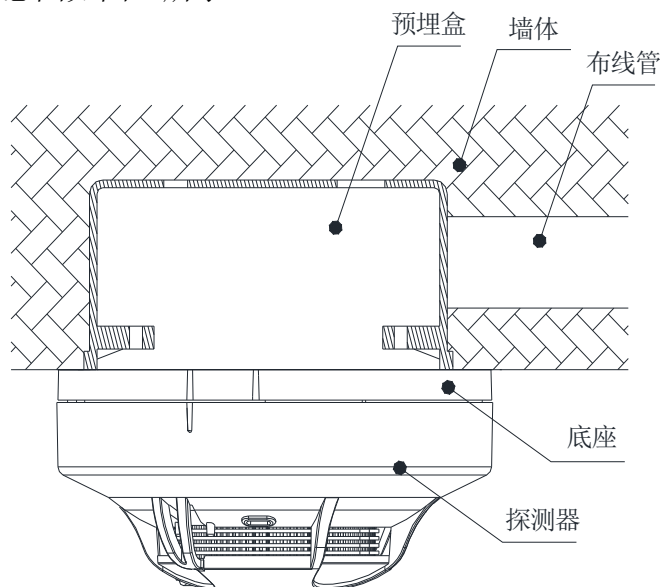


图3 JTF-GOM-TX3120A 安装示意图

预埋盒可采用 86H50 型标准预埋盒；安装时将探测器上的突起标识对准底座上的突起标识，按顺时针方向旋转，即可将探测器安装在底座上。

2、布线要求：总线(BUS)采用 RVS-2*1.0mm²或 1.5 mm²线；穿金属管（线槽）或阻燃 PVC 管敷设。

3、接线端子 1、4 接总线 Z1、Z2。

4、安装及测试：

1) 安装探测器之前，切断回路的电源并确认全部底座的接线端子与电源相连，底座安装牢靠。

2) 将探测器按照对位标识放在底座上，顺时针旋转探测器，直至探测器锁定到位。

3) 启动火灾报警控制器，核对所有已安装的探测器 LED 灯是否周期性闪烁。

4) 使用生烟器使探测器报警，探测器指示灯将常亮，同时火灾报警控制器发出报警信号。

5) 测试结束后，通过火灾报警控制器使探测器复位。

六、 使用和操作

编码操作：可利用我司手持电子编码器进行现场编码（在 1~242 之间任意设定，但同一个回路中地址码应唯一），具体设置步骤和方法请参见手持电子编码器的使用说明书。

七、 注意事项

1、探测器未投入使用或房间进行装修、粉刷施工时，请务必装上防尘罩，避免探测器受到粉尘污染。

2、探测器在正式投入使用后，应摘下防尘罩并定期进行功能测试。

3、探测器在进行维护保养时，应切断维护区域的逻辑控制功能，以免造成不必要的报警联动。

免责声明：

本公司的产品，如果是由于人为损坏、使用不当或自行改动、拆开而导致的失效，不属于保修范围，因此而造成的一切后果本公司将不承担任何责任。

