

一、概述

J-SAB-M-TX3143 手动火灾报警按钮（以下简称报警按钮）为编码型，防爆类型为本质安全型，防爆标志为 Ex ib IIC T6 Gb，适用于石油、化工等行业具有防爆要求的 1 区及 2 区使用。本报警按钮采用无极性二总线的连接方式，防爆场所与 TX3400 隔离式安全栅配合使用，可接入本公司生产的 T3 系列火灾报警控制器。当人工确认发生火灾后，按下报警按钮上的按片，即可向控制器发出报警信号，控制器接收到报警信号后，将显示出报警按钮的编码信息与安装位置信息并发出报警声响。

二、特点

1. 软硬件多级滤波，提高了报警按钮的抗干扰能力，对电磁干扰有良好的抑制能力
2. 按片按下必须采用专用钥匙手动复位
3. 具有独立常开触点输出，可直接控制其他外部设备
4. 编码方式为电子编码方式，可现场改写
5. 插拔式结构设计，安装方便牢靠

三、技术参数

1. 工作电压：DC24V (15~28V)
2. 工作电流：总线静态电流： $\leq 0.5\text{mA}$ 总线报警电流： $\leq 2.3\text{mA}$
3. 输出容量：额定 DC30V/100mA 无源输出触点信号，接触电阻 $\leq 100\text{m}\Omega$
4. 防爆标志：Ex ib IIC T6 Gb
5. 防爆合格证：CNEEx. 20. 0061X
6. 本安参数： $U_i=22\text{V}$, $I_i=109\text{mA}$, $P_i=0.60\text{W}$, $C_i=0\ \mu\text{F}$, $L_i=0\text{mH}$
7. 关联设备：TX3400 隔离式安全栅， $U_o=22\text{V}$, $I_o=109\text{mA}$, $P_o=0.60\text{W}$, $C_o=0.12\ \mu\text{F}$, $L_o=2.0\text{mH}$
8. 启动零件型式：可重复使用型
9. 启动方式：人工按下按片
10. 复位方式：用专用钥匙复位。产品报警后，打开报警按钮钥匙盖（如图 1）插入专用钥匙向右扭动 90 度，产品即可复位。
11. 状态指示：
指示灯，红色，正常巡检时周期性闪亮，闪亮周期约 6s，报警后常亮，故障时灯灭或无规律闪亮。
12. 线制：无极性二总线
13. 编码方式：电子编码，编码范围（1~242）
14. 使用环境：户内，温度 $-20^\circ\text{C}\sim+55^\circ\text{C}$ ，相对湿度 $\leq 95\%\text{RH}$ ，不凝露
15. 壳体材料和颜色：防爆 ABS，红色
16. 外壳防护等级：IP43
17. 重量：约 86g

- 18. 外形尺寸：90mm×90mm×34mm（带底座）
- 19. 安装孔距：60mm
- 20. 执行标准：GB 19880-2005、GB 3836.1-2010、GB 3836.4-2010

四、结构特征和工作原理：

报警按钮的外形示意图如图 1：

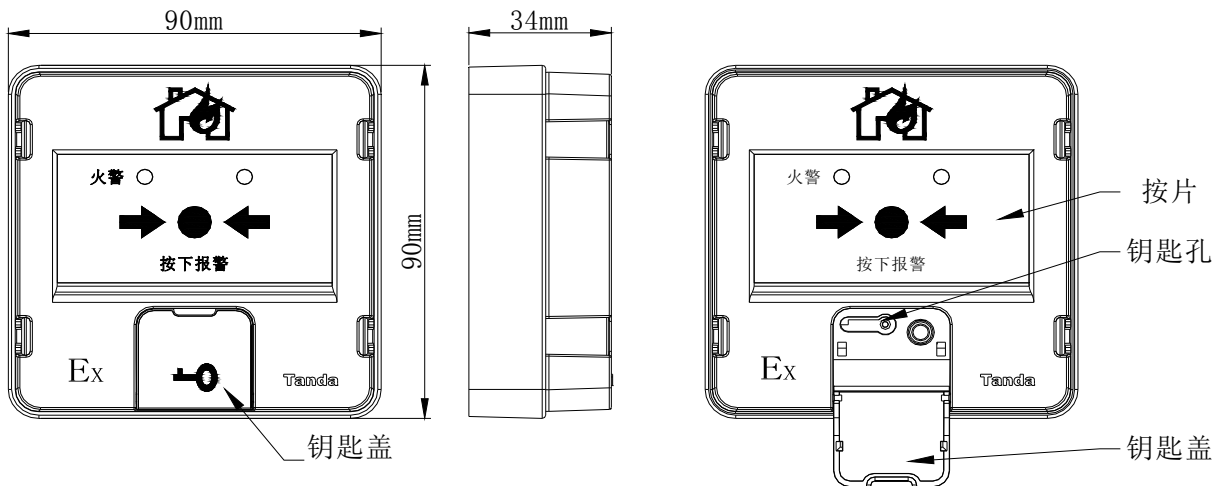


图 1 报警按钮外形示意图

工作原理

本报警按钮采用按压报警方式，通过机械结构进行自锁，可减少人为误触发现象。报警按钮内置单片机，完成报警检测，防爆场所通过隔离式安全栅完成与控制器通讯功能。按下报警按钮按键，可由报警按钮提供独立输出触点，用来联动现场外部设备（如声光警报器、警铃、门灯等）。

五、安装与布线：

警告：安装设备之前，必须切断回路的电源并确认全部底壳已安装牢靠且每一个底壳的连接线准确无误。安装应符合《GB/T 3836.15-2017》的有关要求。

- 1、安装方法：报警按钮进线管采用暗装方式（如图 2）。

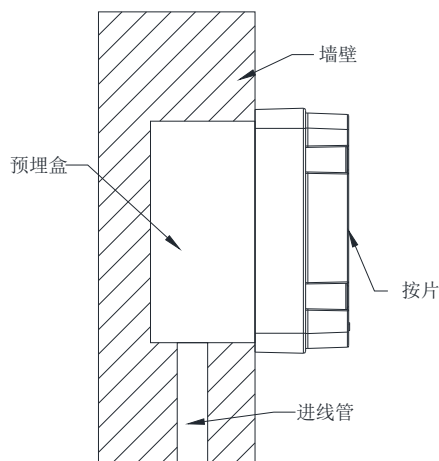


图 2 报警按钮安装示意图

2、布线：

本报警按钮底座与上盖之间采用插接方式，使用 3.5mm 一字螺丝刀即可将报警按钮的底座与上盖拆开(如图 3)。接线完毕再将报警按钮插接在底座上，底座安装时应注意方向，底座上标有安装方向标志（如图 4）。

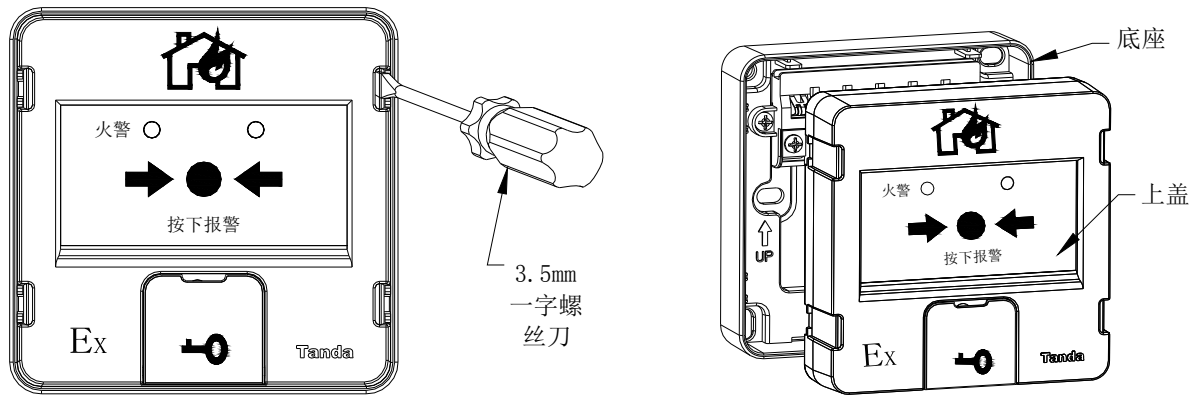


图 3 报警按钮拆卸示意图

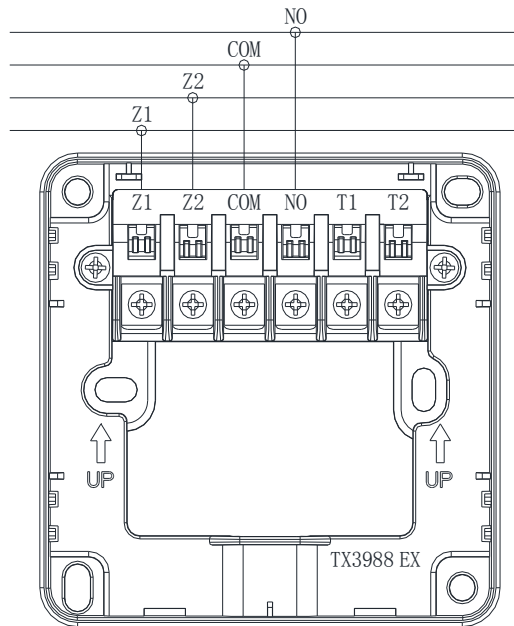


图 4 报警按钮接线示意图

Z1、Z2：与信号总线连接，无极性。

NO、COM：额定 DC30V/100mA 无源输出端子，当报警按钮按下时，输出触点闭合信号，可直接控制外部设备。

布线要求：布线电缆应选用截面积 $\geq 1.0\text{mm}^2$ 的本安电缆，且电缆间的分布电容不得大于 $0.12\mu\text{F}$ ，分布电感不得大于 2.0mH 。本质安全电路电缆和非本质安全电路电缆应分开布线，应

采用不同颜色的线进行区别，接线与探测器底座端子连接处应做密封处理（无裸露铜线）。穿金属管（线槽）或阻燃 PVC 管敷设。

3、应用说明

防爆场所本报警按钮必须与 TX3400 隔离式安全栅配接使用，详见图 5。

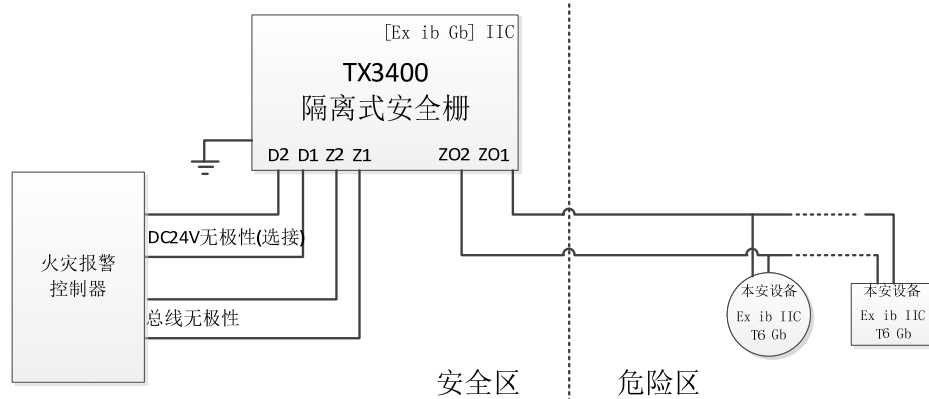


图 5 J-SAB-M-TX3143 应用说明

六、测试

警告：待全部设备都安装完毕后再接通电源。

1. 报警按钮在进行测试之前，应通知有关管理部门，系统将进行维护，会因此而临时停止工作。同时应切断将进行维护的区域或系统的逻辑控制功能，以免造成不必要的报警联动。
2. 按下报警按钮按片，报警按钮红色火警指示灯应点亮，控制器应显示该报警按钮地址。
3. 测试结束后，用复位钥匙使报警按钮复位，并通知有关管理部门系统恢复正常。
4. 在测试过程中不合格的报警按钮检验其连接线是否正常，然后再进行测试，如仍不能通过测试，则应返回维修。

七、使用与操作

编码操作：可利用我司手持电子编码器进行现场编码（在 1~242 之间任意设定，但同一个回路中地址码应唯一），具体设置步骤和方法请参见手持电子编码器的使用说明书。

八、搬运和储存

设备运输、搬运、储存均须在包装状态下进行，装卸过程要轻拿轻放，防止碰撞损坏。储存环境应保持通风、干燥，切忌露天存放。

九、注意事项：

1. 本产品为消防产品，安装、调试、维修、拆除必须由经过培训合格后进行，严禁他人随意触动；
2. 设备宜尽可能安装在非危险场所，如不可能时，宜安装在危险最小的场所；
3. 设备安装方式应避免受外界电场或磁场的干扰，应于电场或磁场保持足够距离；
4. 为避免产生易引燃爆炸性环境的火花，应避免同本质安全部件或限能部件之外的其他裸

露带电部件不慎接触；

5. 经防爆检验合格的产品，维修时不能随意更换或改动影响防爆性能的元器件和结构；
6. 在测试过程中不合格的设备应先检验其连接线是否正常，然后再进行测试，如仍不能通过测试，则应返回维修；
7. 使用、维护和清洁时避免由静电电荷引起点燃危险，使用在爆炸性环境中时，不应直接接触和擦拭设备，如必须擦拭、触碰，则应在通风良好，无气体泄漏的场所进行，并用拧干的湿布擦拭，严禁用干布擦拭探测器，以避免在外壳积聚静电电荷；
8. 本产品为消防产品，使用中必须严格执行值班和交接班制度，并做好运行记录。
9. 每隔半年应对消火栓按钮进行一次启动功能测试。
10. 该报警按钮的专用复位工具应有专人进行保管和使用，由于非专用人员进行误操作而造成的损失，我公司概不負責。
11. 安装、使用和维护应遵守本说明书中规定。同时必须遵循 GB/T 3836.15-2017《爆炸性环境 第15部分：电气装置的设计、选型和安装》的有关规定。

十、请联系我们

感谢您选购我公司产品，本产品按国家有关法律法规保质，产品如在保质期内出现故障，或者在产品安装、使用过程中如有任何问题，请您及时与我们联系，我们将竭诚为您提供及时、优质的服务！

